


Wymiana ściany przedniej naczepy kurtynowej M2		WIELTON  S E R W I S
Dokument nr / document no: TGS I 010/2019	Opracowanie / developed by : Marcin Hadam	
Data utworzenia: 15-01-2019	Data modyfikacji:	Strona / page 1 Stron / pages 3

Etap I

Zdjęcie ściany przedniej

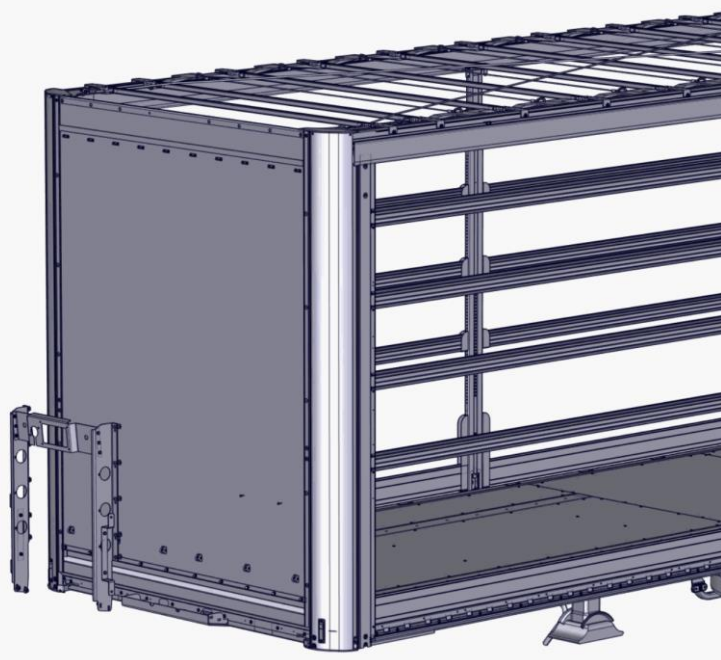
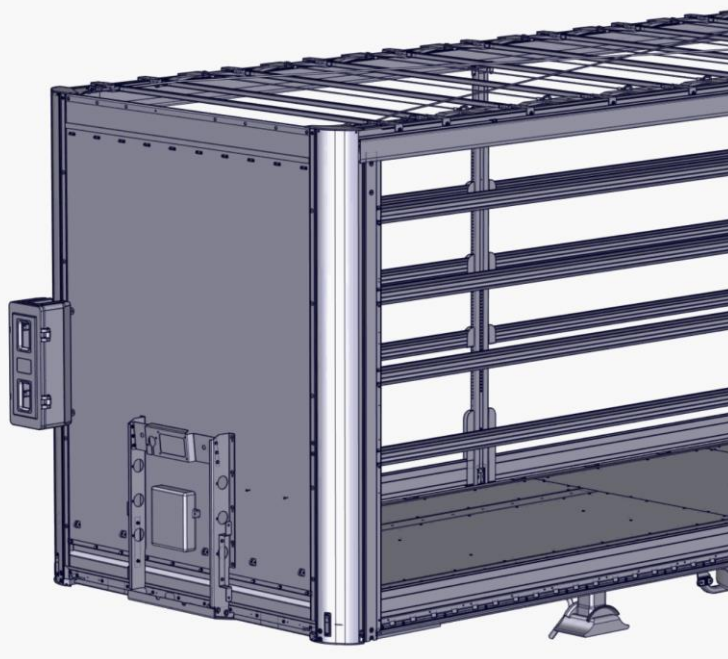
Przed przystąpieniem do naprawy należy przesunąć boki planek oraz dach w tylną część pojazdu.

Deski stelażowe z przedniego pola należy zdemontować.

Podłużnice zabezpieczamy podporami warsztatowymi.

Następnie demontujemy elementy zamocowane na ścianie przedniej jak np. skrzynki narzędziowe.

Demontujemy tablicę przyłączeniową.



After Sales Department WIELTON S.A

Poland 98-300 Wieluń
Rymarkiewicz 6
Vat. Reg. PL 899 24 62 770
www.wielton.com.pl
F-P3.1-10 WIELTON S.A.; Wyd. 1 ; Rev. 23.05.2012

Phone/fax + 48 43 845 34 00 (01)
Help line + 48 510 202 700
ASSISTANCE 24h + 48 609 222 222
serwis@wielton.com.pl

Wymiana ściany przedniej naczepy kurtynowej M2

WIELTON 
S E R W I S

Dokument nr / document no:
TGS I 010/2019

Opracowanie / developed by :
Marcin Hadam

Data utworzenia: 15-01-2019

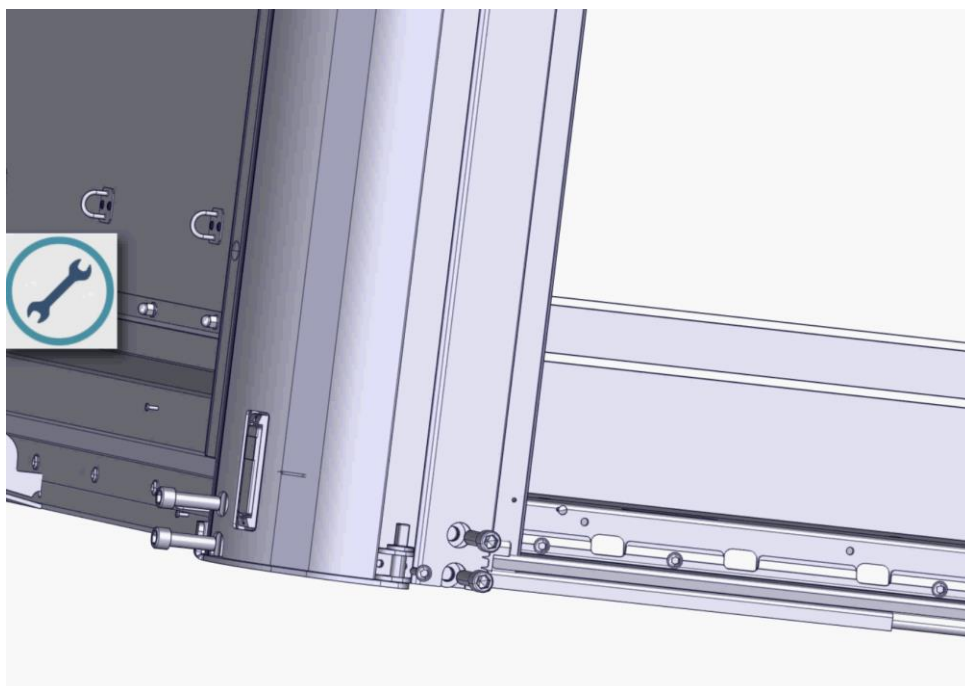
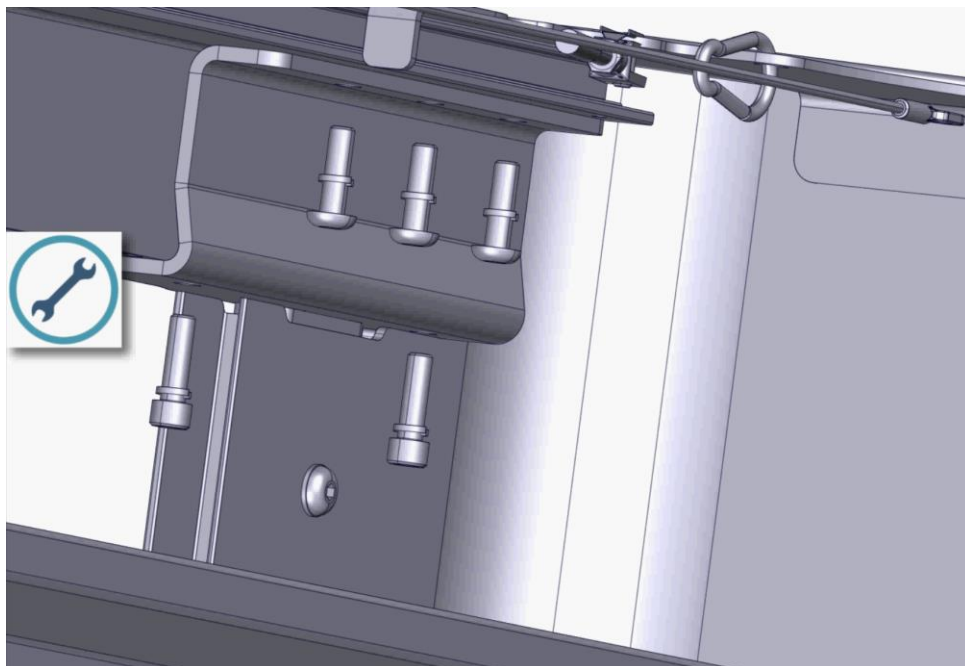
Data modyfikacji:

Strona / page 2
Stron / pages 3

Zabezpieczamy ścianę przednią przed dalszymi czynnościami demontażu.

Od wewnętrznej strony odkręcamy śruby skręcające podłużnicę do słupka.

Odkręcamy śruby z dolnej części słupka.




After Sales Department WIELTON S.A

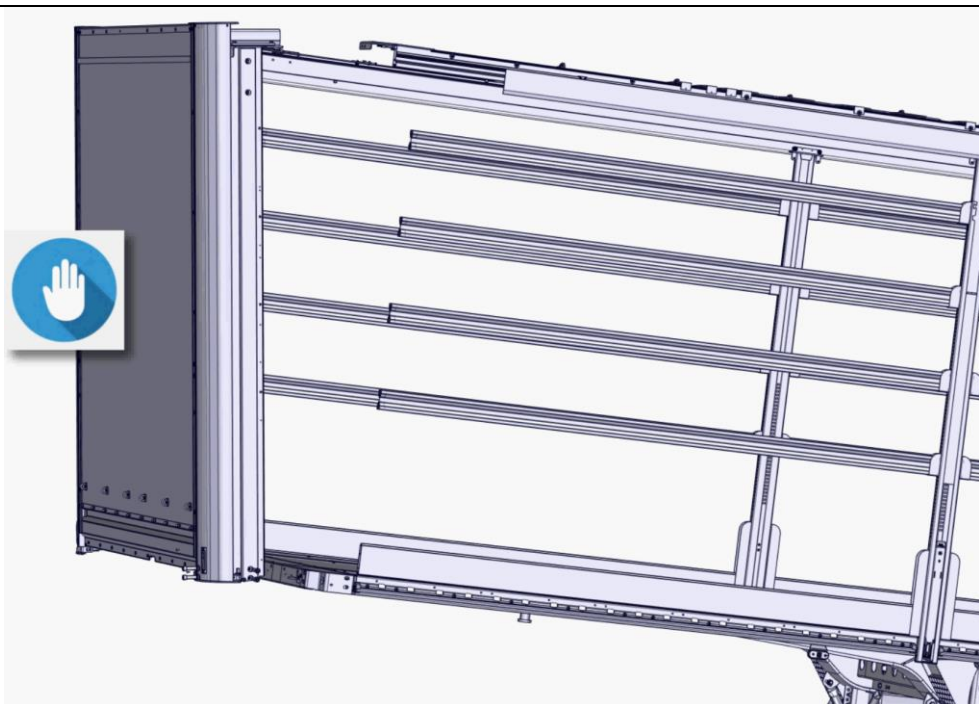
Poland 98-300 Wieluń
Rymarkiewicz 6
Vat. Reg. PL 899 24 62 770
www.wielton.com.pl

Phone/fax + 48 43 845 34 00 (01)
Help line + 48 510 202 700
ASSISTANCE 24h + 48 609 222 222
serwis@wielton.com.pl

F-P3.1-10 WIELTON S.A.; Wyd. 1 ; Rev. 23.05.2012

Wymiana ściany przedniej naczepy kurtynowej M2		WIELTON  S E R W I S
Dokument nr / document no: TGS I 010/2019	Opracowanie / developed by : Marcin Hadam	
Data utworzenia: 15-01-2019	Data modyfikacji:	Strona / page 3 Stron / pages 3

Zdejmujemy ścianę za pomocą suwnicy.



Etap II

Montaż nowej ściany przedniej

Montaż nowej ściany przedniej wykonujemy w odwrotnej kolejności.

Czas naprawy

Demontaż i montaż nowej ściany przedniej

Łącznie: **8 h**

Części do naprawy należy zamawiać w dziale części zamiennych WIELTON.

After Sales Department WIELTON S.A

Poland 98-300 Wieluń
Rymarkiewicz 6
Vat. Reg. PL 899 24 62 770
www.wielton.com.pl
F-P3.1-10 WIELTON S.A.; Wyd. 1 ; Rev. 23.05.2012

Phone/fax + 48 43 845 34 00 (01)
Help line + 48 510 202 700
ASSISTANCE 24h + 48 609 222 222
serwis@wielton.com.pl